



HENG LONG

Réf. 3868-1

MANUEL D'INSTRUCTIONS

CHAR D'ASSAULT RC1/16

FRÜHE VERSION

Sturmgeschütz III Ausf.G Sd.Kfz.142/1

1/16 SCALE 2.4GHZ REAL RADIO CONTROL BATTLE TANK

Age 14 ans +



- DEMARRAGE / CONTENU DU KIT
- FONCTIONS R/C
- FONCTION FUMEE REALISTE
- EMULATION DES SONS DU DEMARRAGE DU MOTEUR, DU MOTEUR EN FONCTIONNEMENT, DE LA MITRAILLEUSE, ET DU CANON, LE SON PEUT ETRE AJUSTE



Veillez lire entièrement ce mode d'emploi avant toute utilisation.

Ce modèle ne convient pas à un enfant de moins de 14 ans !



Attention

Ce produit contient de toutes petites pièces détachées qui ne conviennent pas aux enfants de moins de trois ans.
Ce produit contient également des composants électriques qui ne doivent pas être utilisés dans l'eau et/ou dans un environnement humide.
Afin d'éviter tout problème de dysfonctionnement, ne cassez pas l'antenne d'émission et vérifiez régulièrement les câbles et prises du chargeur de batterie, et tout autre composant électrique qui pourrait être endommagé. Si cela est le cas, cessez d'utiliser le produit tant que le composant défectueux n'est pas réparé.

Procédure de sécurité

1. Les parties amovibles doivent être mises de côté afin que ces pièces détachées ne soient pas ingérées par des enfants.
2. Si vous faites face à des interférences radio, changez de lieu pour faire fonctionner votre char d'assaut.
3. Lorsque les batteries de l'émetteur sont faibles, arrêtez immédiatement de faire fonctionner votre modèle.
4. Après avoir fait fonctionner le char d'assaut, stockez-le dans un endroit dans lequel il ne pourra pas polluer votre environnement.
5. Il est préférable de stocker votre modèle réduit dans un lieu qui soit sec et à l'abri de la chaleur.
6. Ne le placez pas à proximité d'un feu ou près d'une source de chaleur, évitez de le stocker dans un endroit humide.
7. N'omettez pas de nettoyer votre tank une fois qu'il a été utilisé.

(Conditions d'utilisation de la batterie)

1. Le char d'assaut fonctionne avec un pack d'accus rechargeable SC 7,2V.
2. Utilisez 8 piles de type AA (8 x 1,5V) pour l'émetteur.
3. Lors de l'installation ou du remplacement de la batterie, veuillez faire attention au sens des polarités.
4. La charge d'une batterie rechargeable doit se réaliser impérativement sous la surveillance d'un adulte.
5. Ne mixez pas des nouvelles piles avec des anciennes ou de différents types.
6. Retirez les batteries de votre modèle réduit lorsque vous ne l'utilisez pas.
7. Les cosses ne doivent pas être en court-circuit.
8. Ne chargez pas des piles non rechargeables.
9. Retirez la batterie du modèle pour la recharger.
10. Afin d'éviter tout risque d'accident, veillez à ne pas mettre une batterie défectueuse ou un pack d'accus ni dans le feu, ni dans l'eau.
11. La tension électrique de votre domicile doit correspondre à la tension d'entrée du chargeur.
12. Pendant le processus de charge, le chargeur et la batterie ne doivent pas être en surchauffe.



s.a.r.l. au capital de 144.000 €
Siret 313 710 249 00049
APE 4649Z

FRANCE

Model Racing Car
ZAC, 15bis Avenue de la Sablière
94370 Sucy en Brie
e-mail : mrc@mrcmodelisme.com
Tel. : 01.49.62.09.60
Fax : 01.49.62.09.73
Site web : www.mrcmodelisme.com

Declaration of conformity Déclaration de conformité

MODEL RACING CAR

déclare que le
declares that the

Sucy en Brie, le 29/01/2016

TANK RC SYSTEM Remote Control

Réf : 3808 / 3809 / 3816 / 3818 / 3818-1 / 3819 / 3819-1 / 3838 / 3838-1 / 3839-2 / 3848 / 3848-1
3849-1 / 3858-1 / 3859-1 / 3868-1 / 3869-1 / 3878-1 / 3879-1 / 3888-1 / 3888A-1 / 3889-1
3898-1 / 3899-1 / 3908-1 / 3908-2 / 3909-1 / 3918-1 / 3918-2

sont conformes aux spécifications de la Directive de l'Union Européenne ci-dessous:
are in conformity with the requirements of the European Council Directive listed below:

1999/5/EC Radio Equipment and Telecommunication Terminal Equipment

Cette déclaration repose sur la conformité des produits aux normes suivantes:
This declaration is based upon compliance of the products to the following standards:

EN 300 440-2 V1.4.1:2010
EN 301 489-1 V1.9.2:2011
EN 301 489-03 V1.6.1:2013
EN 62479:2010

P. RIGOT



Radiocommande homologuée pour utilisation dans les pays suivants de l'Union Européenne, la réglementation spécifique appliquée à chaque pays :
The RC radio control equipment is approved for use in the following countries of the European Union without prior registration :
AT, BE, BG, CH, CY, CZ, DE, DK, EE, ES, FI, FR, GB, GR, HU, IE, LT, LU, LV, MT, NL, PL, PT, RO, SE, SI, SK

Notice complète et tests de conformité sur www.mrcmodelisme.com

Age 14+ ceci n'est pas un jouet ne convient pas aux utilisateurs de moins de 14 ans

Avertissement : (mode d'emploi) Veuillez lire entièrement ce manuel avant toute utilisation.

Ce tank de combat modèle réduit (radiocommandé) n'est pas un jouet mais un tank contrôlé avec des signaux radio. Son canon motorisé par de l'air et ses projectiles en plastique sont très puissants avec une portée de tir de 20 à 30 mètres. Utilisez-le avec précaution afin d'éviter de blesser quelqu'un. Veuillez lire les instructions suivantes avant toute utilisation.

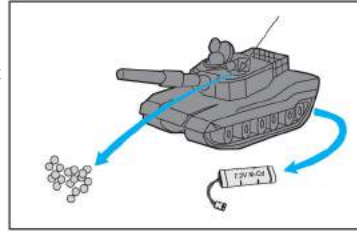
Ce tank comporte un canon motorisé par de l'air. Utilisez-le avec précaution afin d'éviter de blesser quelqu'un par accident lors des phases de tirs.

Veuillez porter des lunettes de protection.



Toutes personnes se trouvant sur les lieux de tirs doivent porter des lunettes de protection. En effet, les projectiles peuvent rebondir lorsqu'ils sont tirés sur une surface solide (assurez-vous que personne ne se trouve sur votre ligne de tir).

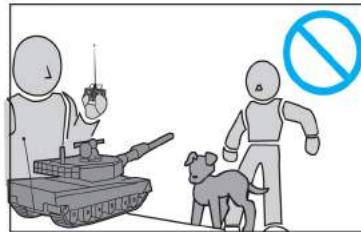
Placez l'interrupteur de tir sur la position OFF après chaque utilisation.



Placez l'interrupteur principal sur la position OFF après avoir joué.

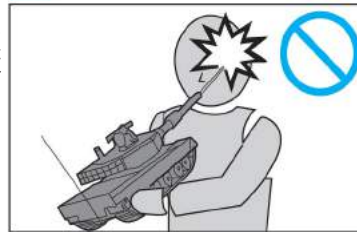
1. Placez l'interrupteur de tir sur la position OFF.
2. Retirez les billes BB (mettez le tank à l'envers pour extraire les billes).
3. Retirez les batteries (autrement celles-ci peuvent se décharger toutes seules ou bien même fuir).

 **Attention : Ne tirez ni sur des personnes, ni sur des animaux.**



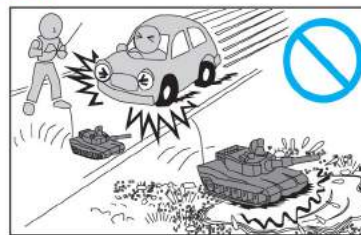
Ne ciblez pas et ne tirez pas sur des personnes ou des animaux. Autrement vous pourriez être poursuivis en justice pour dommages corporels.

 **Attention : Ne regardez jamais à l'intérieur du canon.**




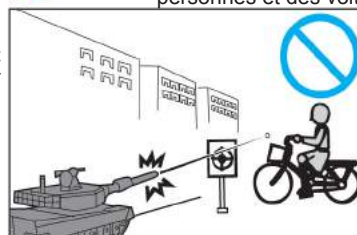
Afin de protéger vos yeux, ne tentez jamais de regarder à l'intérieur du canon même si ce dernier n'est pas chargé. Veuillez noter que les accidents liés aux tirs peuvent être causés lorsque le signal radio est faible.

 **Attention : Ne faites pas fonctionner le tank sur les routes.**




Ne ciblez pas et ne tirez pas sur des personnes ou des animaux. Autrement vous pourriez être poursuivis en justice pour dommages corporels.

 **Attention : Ne tirez jamais dans un lieu où se trouvent à proximité des personnes et des voitures.**




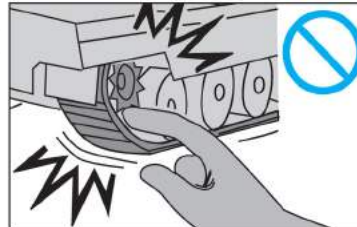
Si il y a des personnes ou des voitures qui passent à proximité, tirer peut être dangereux. Ne tirez pas dans de tels endroits.

 **Attention : Certains éléments du tank peuvent être avalés par de jeunes enfants.**




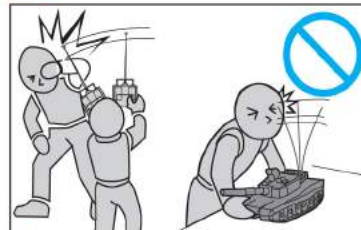
Ne donnez pas les petites pièces ou les sachets en plastique du kit à de jeunes enfants pour éviter tout accident d'ingestion.

 **Attention : Ne glissez pas vos mains dans les roues ou les chenilles.**




Ne mettez pas vos mains dans les roues ou les chenilles pour éviter d'être blessé. Ne manipulez pas le tank par ses roues ou ses chenilles afin d'éviter tout accident.

 **Attention : Ne pas remuer l'antenne à proximité du visage de quelqu'un.**



L'extrémité de l'antenne est dangereuse pour les yeux. Ne remuer pas l'antenne à proximité du visage de quelqu'un. Si l'antenne est cassée, son extrémité pointue peut-être extrêmement dangereuse et dans ce cas, veuillez contacter le service après-vente de votre distributeur pour la remplacer.

 **Attention : La société ne sera pas responsable pour toute blessure ou accident causé par une mauvaise utilisation, modification ou altération du produit par son utilisateur. Et nous ne réparerons pas les produits ayant été modifiés ou démontés par l'utilisateur.**

Ne pointez pas l'extrémité du canon vers des objets fragiles, comme un verre, une lampe, un appareil électrique, un article de table ou un meuble.

L'utilisation des billes autres que celles livrées par le constructeur (billes BB) peuvent facilement obstruer le canon. Ne mettez pas d'autres billes ou d'autres projectiles dans la trappe à munitions ou dans l'extrémité du canon.

Conservez précieusement le mode d'emploi. Si celui-ci est perdu, veuillez nous contacter afin de vous en fournir un autre par voie postale.

Ne tentez jamais de démonter ou de modifier le produit afin d'éviter tout dysfonctionnement et tout danger.

Un dysfonctionnement peut se produire lorsque le tank ou sa radiocommande est immergé dans de l'eau ou si de l'humidité arrive à s'infiltrer. Dans ce cas, arrêtez immédiatement d'utiliser votre tank et retirez toutes les batteries. Ensuite contactez notre service après-vente.

Par forte chaleur, n'exposez pas le tank ou sa radiocommande directement sous le soleil. En effet, cela pourrait les déformer ou entraîner un dysfonctionnement.

MODE D'EMPLOI DU CHAR D'ASSAULT RC1/16 Sturmgeschutz III Ausf.G Sd.Kfz.142/1

Avertissement

Attention

Des dysfonctionnements ou des blessures peuvent être causés si les instructions sont négligées. Veuillez respecter toutes les instructions ci-dessous.

Attention : Ce tank de combat est conçu uniquement pour une utilisation en intérieur ! Veuillez ne pas l'utiliser comme dans les cas illustrés ci-dessous.



Des chocs violents provoqués par une chute ou par un saut peuvent conduire à un dysfonctionnement.



Ne faites pas évoluer le tank dans un lieu où de l'eau pourrait s'infiltrer facilement dedans (la radiocommande devra impérativement restée à l'abri de l'humidité).



Ne faites pas fonctionner le tank dans du sable ou tout autre surface inégale ou dans un endroit poussiéreux.



Ne faites pas fonctionner le tank sur de la pelouse ou tout autre endroit pouvant entraver sa mobilité.



N'insérez pas dans la trappe à munitions des objets autres que les billes BB prévues par le constructeur.

Attention



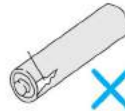
Faites attention à ne pas vous blesser lorsque vous utilisez des outils.

Eléments non fournis (batteries)

8 x piles AA (pour la radiocommande)

Attention

Attention à l'état des piles.



N'utilisez pas de batteries endommagées afin d'éviter tout court-circuit.

Attention

Veuillez porter des lunettes de protection afin de jouer en sécurité.



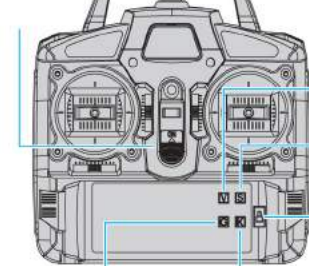
Contenu du kit

Radiocommande

Attention

Assurez-vous que toutes les fonctions du tank marchent correctement avant d'installer les accessoires.

Interrupteur de mise en marche



Réglage du volume

Interrupteur de fumée

Bouton de démarrage

Bouton de simulation de tir de la mitrailleuse

Bouton de simulation de tir



Autocollant

BOITE D'ACCESSOIRES



Ecran de protection

Mitrailleuse

Tourelle

Tank

Canon

Extrémité du canon



Interrupteur de mise en marche du tank (sous le châssis)

Roue pignon d'entraînement

Roue

Galets

Chenille

Roue factice

Compartiment à munitions **ON** L'interrupteur de tir

Interrupteur de tir est protégé

Attention

L'interrupteur de tir est normalement en position OFF.



Billes BB

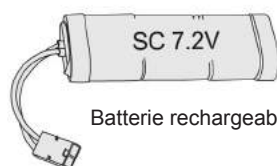


Cible



Antenne

Aérosol



Batterie rechargeable



Chargeur

Assurez-vous que toutes les fonctions du tank marchent correctement avant d'installer les accessoires.

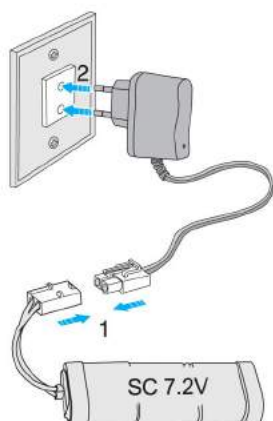
Si vous trouvez que le tank ne fonctionne pas correctement, veuillez contacter notre service après-vente ou le magasin qui vous l'a vendu.

Attention : Il nous est difficile de remplacer pour un utilisateur un tank sur lequel les accessoires ont été installés. Le service après-vente sera le seul recours dans ce cas.

Avertissement

Si le branchement est inversé la batterie peut être endommagée ou un dysfonctionnement peut se produire.

Charge



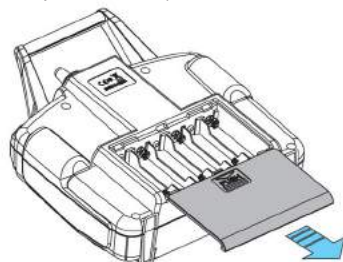
1. Connectez d'abord la batterie au chargeur puis branchez le chargeur dans une prise électrique. Le temps de charge est d'environ 4 heures.
2. Débranchez la prise du chargeur après la charge.

Attention

1. Vérifiez que la tension du réseau est équivalente à la tension d'entrée du chargeur.
2. Lors de la charge, le chargeur et la batterie peuvent devenir tiède.
3. Lors de l'insertion ou le retrait de transformateur, veillez à ce que vos doigts ne touchent pas la prise.

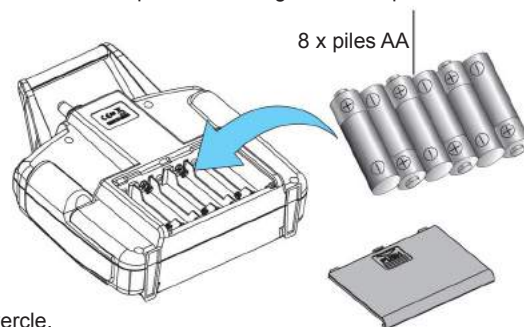
1 BATTERIE (RADIOCOMMANDE)

1. Appuyez et faites glisser vers le bas le couvercle de la pile puis retirez-le de l'émetteur (assurez-vous que l'interrupteur soit sur la position OFF).



2. Placez la pile correctement.

Remarque : La polarité des piles que vous installez doit être la même que celles indiquées dans le logement des piles.

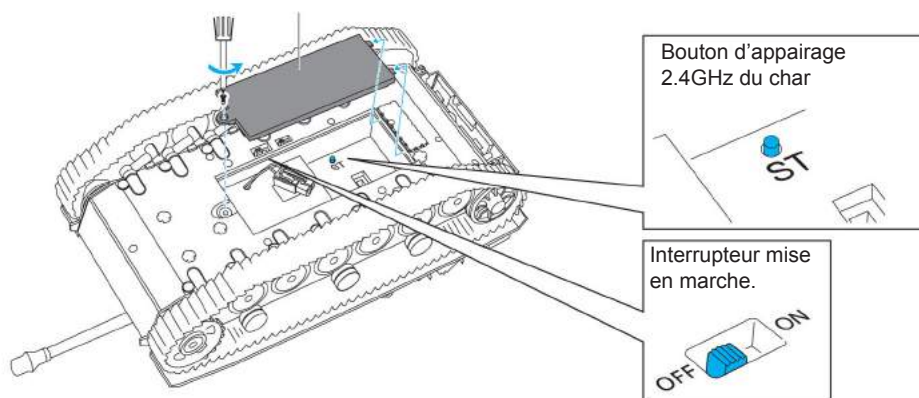


3. Remettez le couvercle.

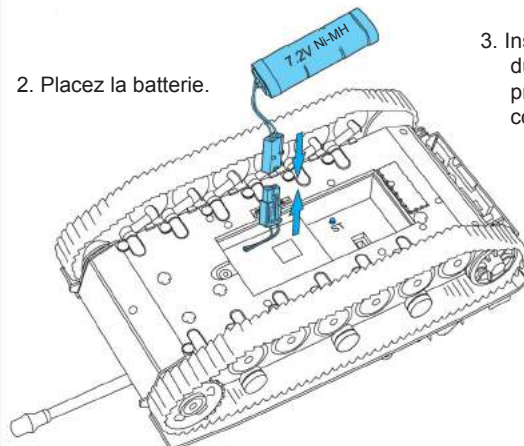
Attention : Lorsque vous mettez en marche le tank, la radiocommande doit être allumée en premier. Lorsque vous arrêtez de faire fonctionner le tank, celui-ci doit être éteint en premier. Si cette procédure n'est pas respectée, le tank peut brusquement se mettre en fonctionnement.

2 BATTERIE

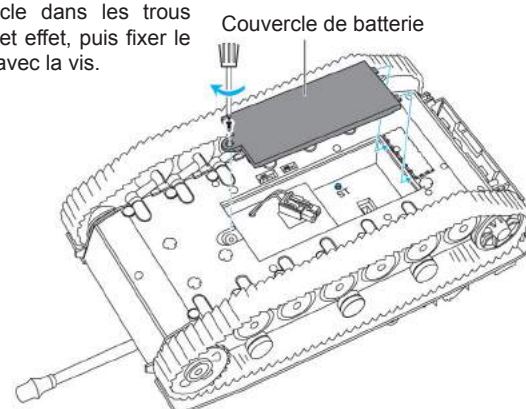
1. Tirez la fixation du couvercle situé sous le châssis du tank et retirez le couvercle.



2. Placez la batterie.



3. Insérez correctement les pattes du couvercle dans les trous prévus à cet effet, puis fixer le couvercle avec la vis.



⚠ Attention

- Lors de la mise en fonctionnement du tank, la radiocommande doit être allumée en premier. Lorsque vous arrêtez de faire fonctionner le tank, celui-ci doit être éteint en premier. Si cette procédure n'est pas respectée, le tank peut brusquement se mettre en fonctionnement.
- Si le tank est utilisé en intérieur, la portée des signaux de la radiocommande peut être réduite.
- Si le canon touche quelque chose lorsqu'il est en mouvement, cela peut l'endommager et le rendre incapable de tirer.

⚠ Attention

- Dans le cas où le tank se trouve sur une surface pouvant entraver sa mobilité ou si ce dernier a perdu ses chenilles, n'insistez pas sur le manche des gaz car cela pourrait endommager soit les pignons de transmission, soit le moteur.
- Dans le cas où le tank aurait perdu ses chenilles, continuez à le faire fonctionner sans celles-ci pour éviter l'endommager. Remontez les chenilles correctement avant de le faire fonctionner de nouveau.

2.4GHz

Instruction d'appairage

Si c'est la première fois que vous utilisez ce char, si il n'y a pas d'appairage suivez les instructions suivantes.

1. Allumez l'émetteur et le char, le voyant de l'émetteur s'allume et le phare du char clignote.
2. Appuyez sur le bouton START de l'émetteur puis sur le bouton ST sous le char. Alors le char démarre avec le bruitage cela signifie que l'appairage est réussi et que le char peut fonctionner.

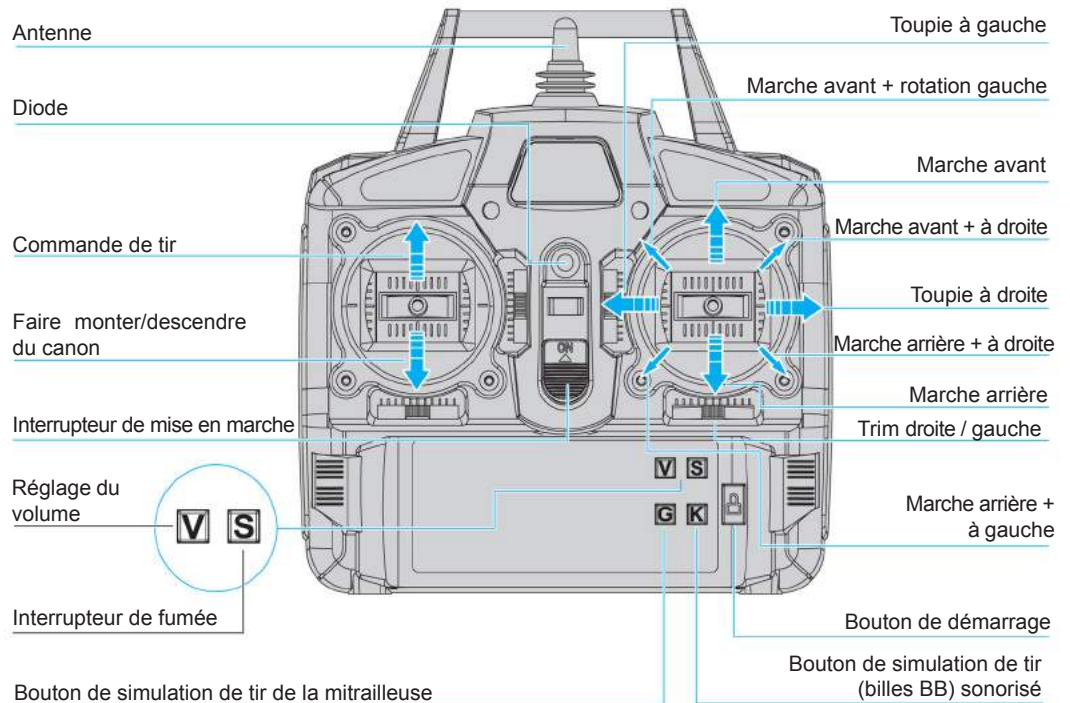
⚠ Attention

Pour les chars en 2.4GHz : Vous pouvez valiser la fréquence en faisant en appairage et vous pouvez avoir plusieurs chars simultanément. Si plusieurs chars utilisent la même fréquence ensemble effectuer un nouvel appairage. Lors de l'appairage le récepteur du char cherche l'émetteur le plus près (la distance la plus faible entre 2 émetteurs doit être égale à 1,5m). Après l'appairage vous pouvez utiliser le char normalement.

3 COMMENT CONTROLER LE TANK

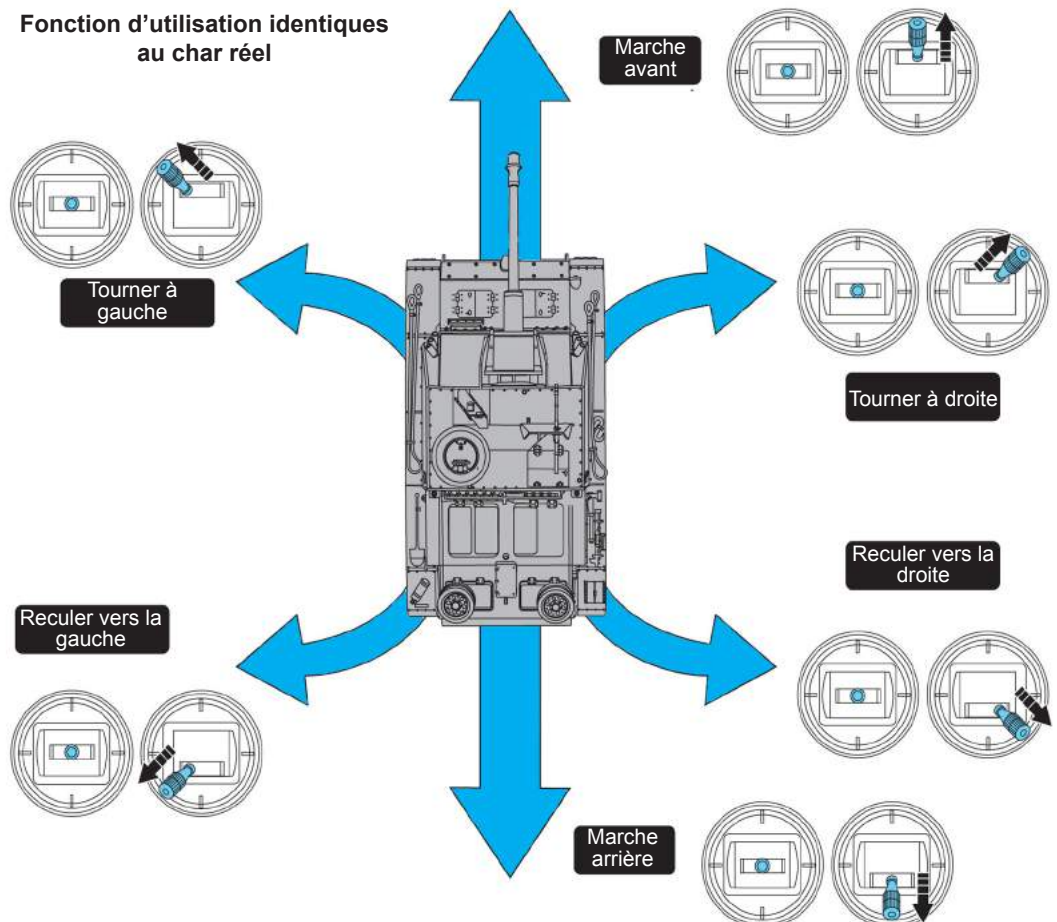
Mettez en marche la radiocommande en premier puis ensuite le tank (la procédure pour l'éteindre est l'inverse de celle pour le mettre en marche).

Détails des fonctions de la radiocommande



Utilisez le trim de direction pour corriger si le char ne va pas droit. Trim à gauche si le char part à droite. Trim à droite si le char part à gauche. Jusqu'à ce que le char aller droit.

Fonction d'utilisation identiques au char réel

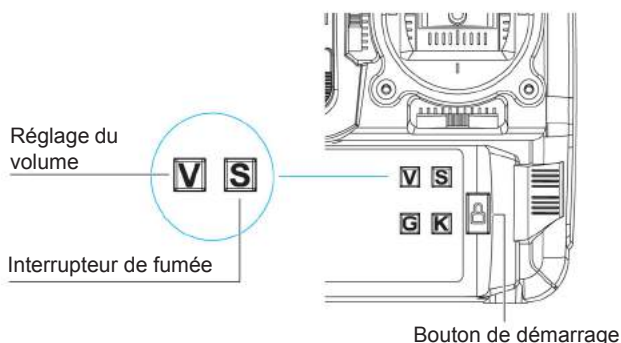
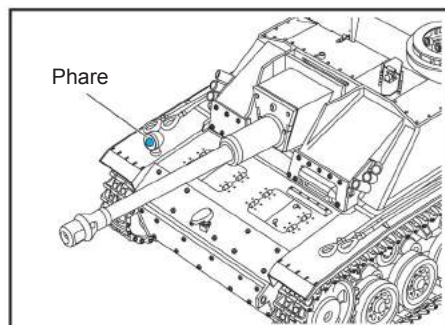


Attention

- Vous ne pouvez pas contrôler le tank lorsque les phares clignent. Inversement vous pouvez le contrôler lorsque les phares ne clignent pas.
- Au cas où le char ne démarre pas ou le char s'arrête pendant l'utilisation, cela peut être dû à une batterie trop faible. Les batteries doivent être déposées pour la recharge ou remplacées avec des batteries chargées.

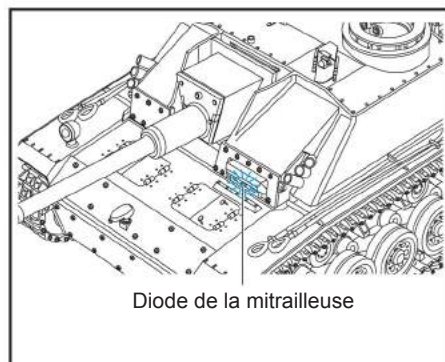
4 COMMENT LE FAIRE FONCTIONNER

1. Placez l'interrupteur de mise en marche de la radiocommande sur la position «ON», puis ensuite placez également l'interrupteur de mise en marche du tank sur la position «ON». Appuyez sur le bouton «start-up» et vous devriez entendre le moteur du tank se mettre en route. Veuillez attendre 5 secondes, le phare ne peut pas s'allumer (mais il peut s'allumer), à ce moment là le tank est prêt à fonctionner et doit émettre de la fumée. Il y a émission de fumée si vous l'avez commandé avec le bouton S de l'émetteur. Le bouton V régule le volume du bruitage en boucle sur 5 étapes.

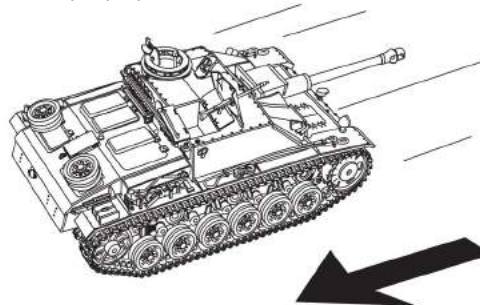


2. En fonctionnement, pressez l'interrupteur de la mitrailleuse «G» et le tank doit émettre le son du tir de la mitrailleuse. Pressez l'interrupteur du tir du canon «K» et le tank doit simultanément émettre le son du tir et simuler le recul produit par le canon.

L'utilisateur peut faire en même temps les tirs de la mitrailleuse et du canon.



Tir au canon : le tank émettra le son du tir en même temps qu'il prendra du recul.



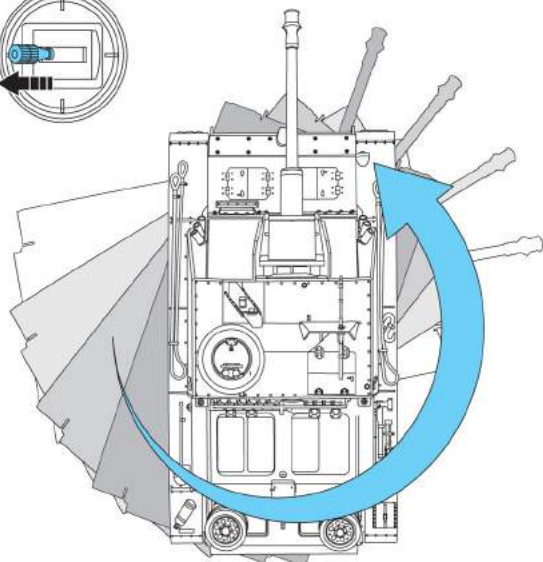
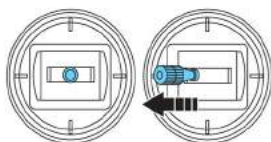
5 COMMENT CONTROLER LES FANTASTIQUES ROTATIONS

Super rotation gauche

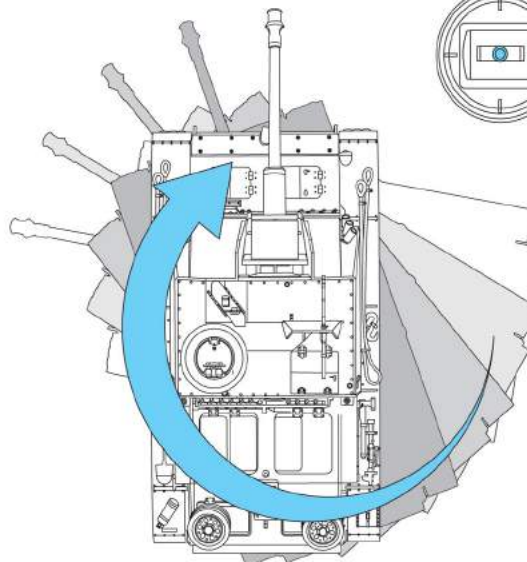
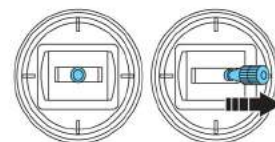
Qu'est ce qu'une fantastique rotation ? C'est une rotation du tank exécutée par le contrôle des deux chenilles qui fonctionnent dans des directions opposées.

Super rotation droite

Déplacez le manche droit vers la gauche.



Déplacez le manche droit vers la droite.



Avertissement

Lorsque le contrôle est interféré par des ondes radio ou que les signaux émis par l'émetteur sont trop faibles, le tank peut ne pas réagir correctement et de ce fait peut tirer accidentellement.

Dans ce cas, arrêtez immédiatement de le faire fonctionner dans de telles conditions (rappelez-vous de mettre sur arrêt l'interrupteur situé dans la tourelle).

Attention

La portée maximale de tir du tank est de 25 mètres. Celle-ci peut être différente en fonction des conditions d'utilisation tels que l'angle vertical de tir ou bien la vitesse du vent.

Avertissement

- Vous devez tirer uniquement dans un environnement sécurisé.
- Les personnes se trouvant dans le lieu où vous tirez doivent porter des lunettes de protection.
- Parfois il arrive que des billes restent logées à l'intérieur de la trappe de munitions alors que vous pensez que celle-ci est vide. Cela est dangereux et peut causer des tirs accidentels.
- Après utilisation, pensez à mettre le bouchon de protection dans l'extrémité du canon, éteignez l'interrupteur de tir situés sur le tank, retirez les billes BB et les batteries et rangez-les dans un endroit sûr.

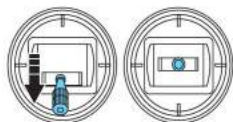
Attention

La tourelle doit restée à l'horizontale.

Selon la conception de la tourelle, si le côté gauche ou l'arrière de la tourelle n'est pas totalement à l'horizontale, alors il devient impossible de la recharger et de tirer.

6 COMMENT CONTROLER LA TOURELLE

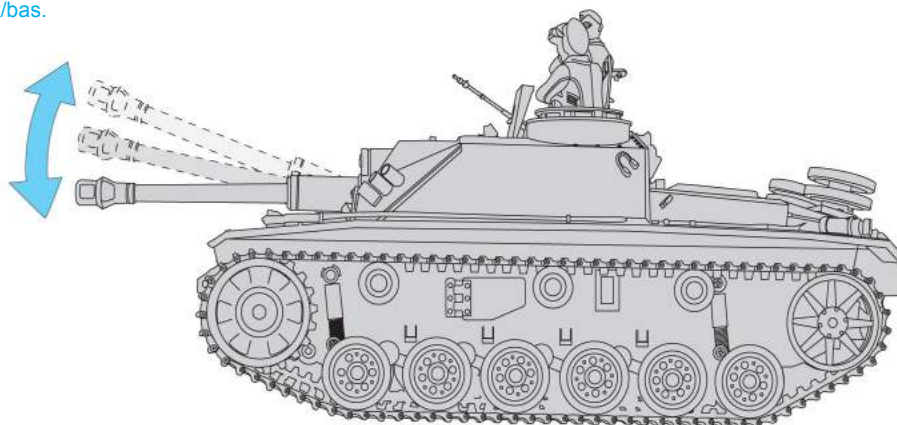
Faire monter / descendre le canon



Déplacez le manche du canon vers le haut/bas.

Mettez en marche la radiocommande en premier puis ensuite le tank la procédure pour l'éteindre est l'inverse de celle pour le mettre en marche.

Le canon peut soit de façon continue, soit de façon alternative monter et descendre lorsque le bouton du canon est maintenu appuyé.

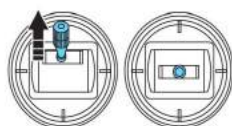


TIR BB

Attention

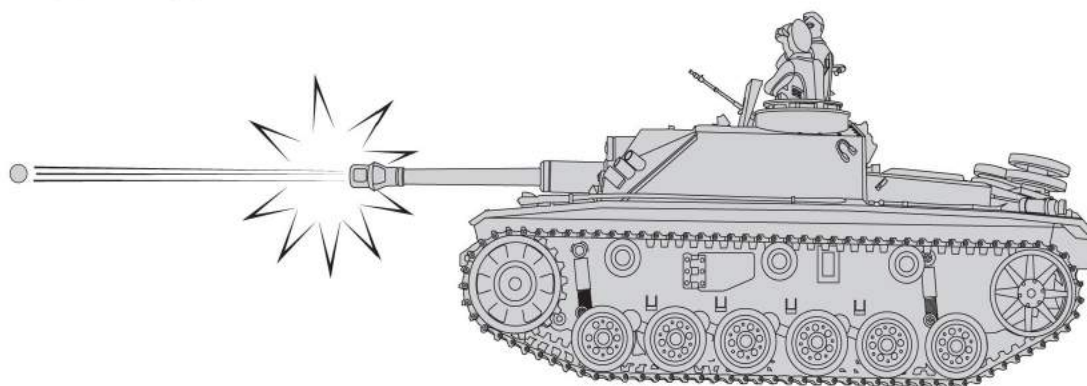
Pour tirer, déplacez le manche de TIR BB.

Le canon ne peut pas tirer lorsque les interrupteurs principaux et de tir de la tourelle sont en position «OFF».



Déplacez le manche de TIR BB

* Tir en continue lorsque le manche est maintenu en butée.



Attention

- Pour préparer le tir, chargez les billes BB comme indiqué à la page 7, puis mettez l'interrupteur de tir sur la position «ON».

Suggestion :

Certaines fonctions peuvent être combinées afin de simuler des mouvements du tank.

Exemples :

Déplacement + Rotation de la tourelle + Faire monter/descendre le canon = Le tank se déplace avec la tourelle qui tourne et le canon qui monte et descend.
Déplacement + Rotation de la tourelle + Tir BB = Le tank se déplace avec la tourelle qui tourne et le canon qui tire des billes.
Rotation + Rotation de la tourelle + Tir BB = Le tank tourne sur lui-même avec la tourelle qui tourne et le canon qui tire des billes BB.

* Vous pouvez imaginer d'autres nouvelles combinaisons.

Attention

Les combinaisons consomment plus d'énergie et réduisent l'autonomie de la batterie.

Attention

Une fois la bille tirée, celle-ci devient sale et impropre à être réutilisée.



Si des billes BB sales et poussiéreuses sont utilisées dans le canon, cela peut facilement bloquer le canon et endommager le mécanisme de tir.

Charger les billes de façon inappropriée peut provoquer un dysfonctionnement.

Si les billes utilisées ont un poids supérieur à 0,2g, leur portée sera insuffisante.

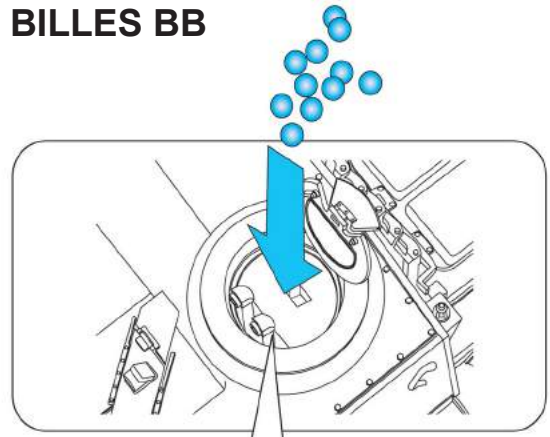
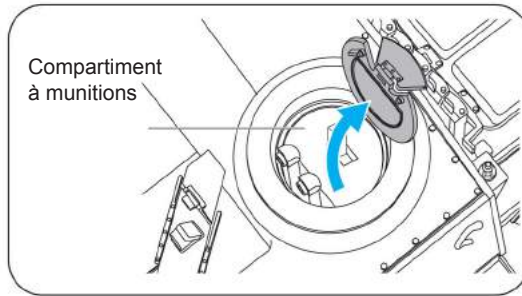
Avertissement

Si de la saleté ou de la poussière se sont introduites dans le compartiment à munitions, le tir sera perturbé et cela engendrera des difficultés lors des phases de tirs ou bien même l'impossibilité de tirer.

Dans de telles circonstances, retournez le tank et secouez-le afin de faire sortir la saleté et la poussière du compartiment à munitions. Si nécessaire, vous pouvez enlever le couvercle de la tourelle et souffler à l'intérieur pour nettoyer le compartiment avant de charger à nouveau des munitions.

7 COMMENT CHARGER DES BILLES BB

1. Ouvrez le compartiment à munitions et placez-y environ 100 billes BB.



2. Fermez le compartiment à munitions.

Utiliser les mauvaises billes illustrées ci-dessous peut engendrer des dommages internes.

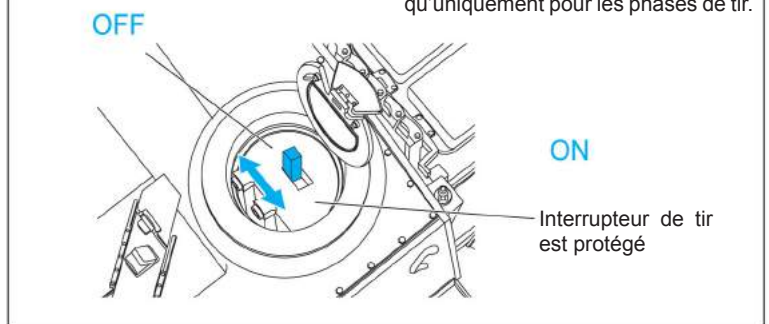
Billes BB d'un diamètre supérieur à 6mm

Billes BB excentriques

Billes BB n'ayant pas une surface homogène

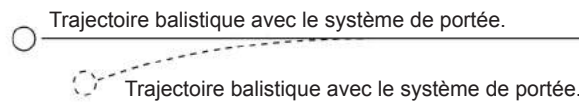
3. Placez l'interrupteur de tir sur la position ON.

L'interrupteur de tir (destiné à sécuriser) est normalement en position OFF. Il ne peut être mis en position ON qu'uniquement pour les phases de tir.



Briefing sur le système de portée

La portée du tir devient plus importante dans le cas illustré ci-dessous.

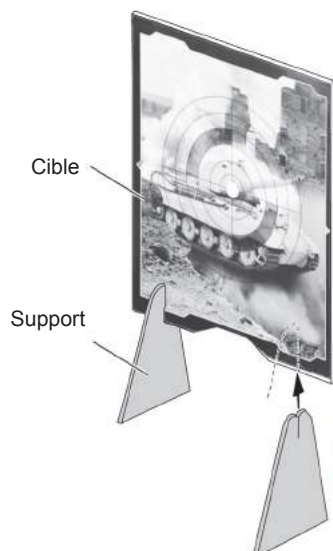


Le tank radiocommandé est équipé d'un système de portée.

Grâce au système de portée, le tir de billes BB sera amélioré par le recul du tank lors de la phase de tir, permettant au projectile d'obtenir un angle de tir optimisé.

8 COMMENT AJUSTER LA CIBLE

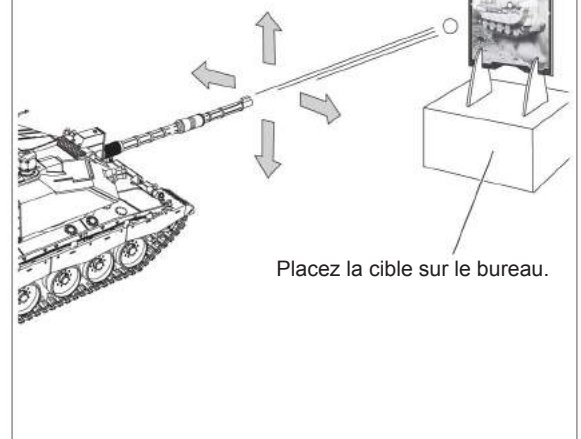
Apprécier le tir en utilisant la cible fournie.



Attention

Aucune vis n'est nécessaire pour mettre en place la cible.

Visez et tirez sur la cible en contrôlant le tank.



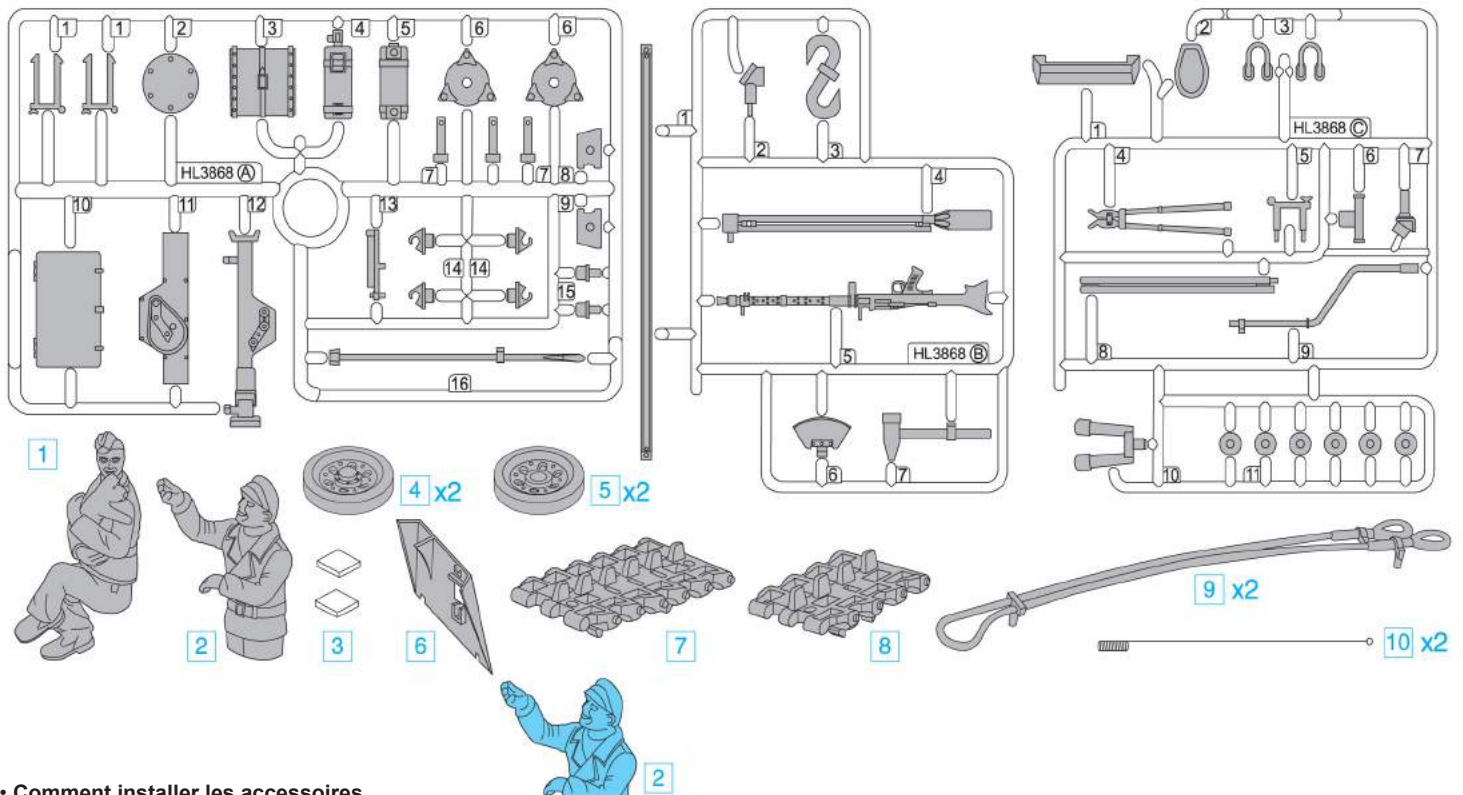
Remarque

Visez votre cible en vous repérant par rapport à l'arrière du tank. Prenez en considération le fait que le tank va reculer lors de la phase de tir.

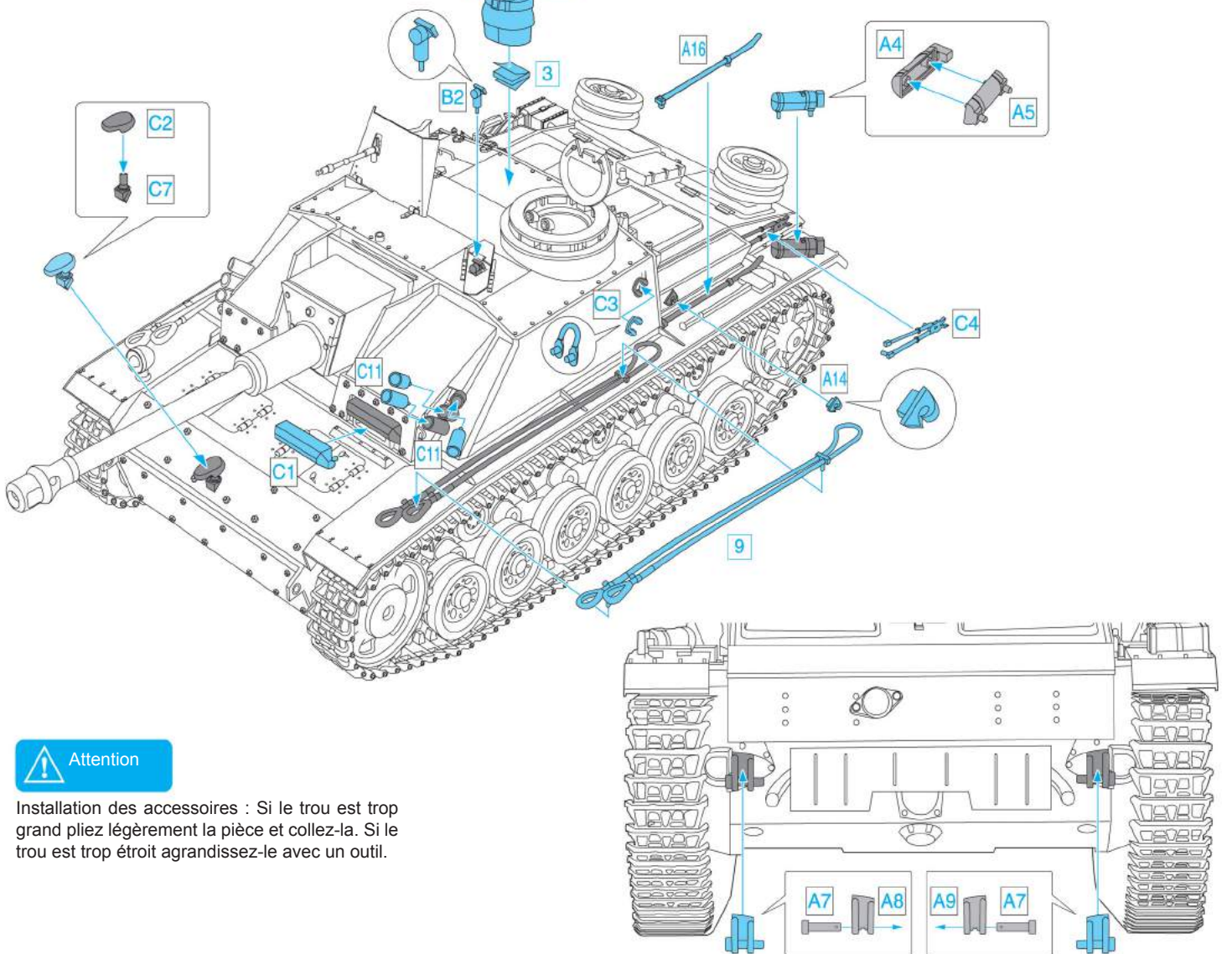
• Insérez fermement la cible dans ses supports.

9 COMMENT INSTALLER LES ACCESSOIRES

• Les accessoires

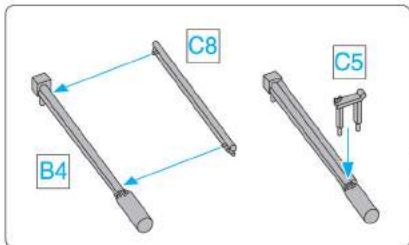
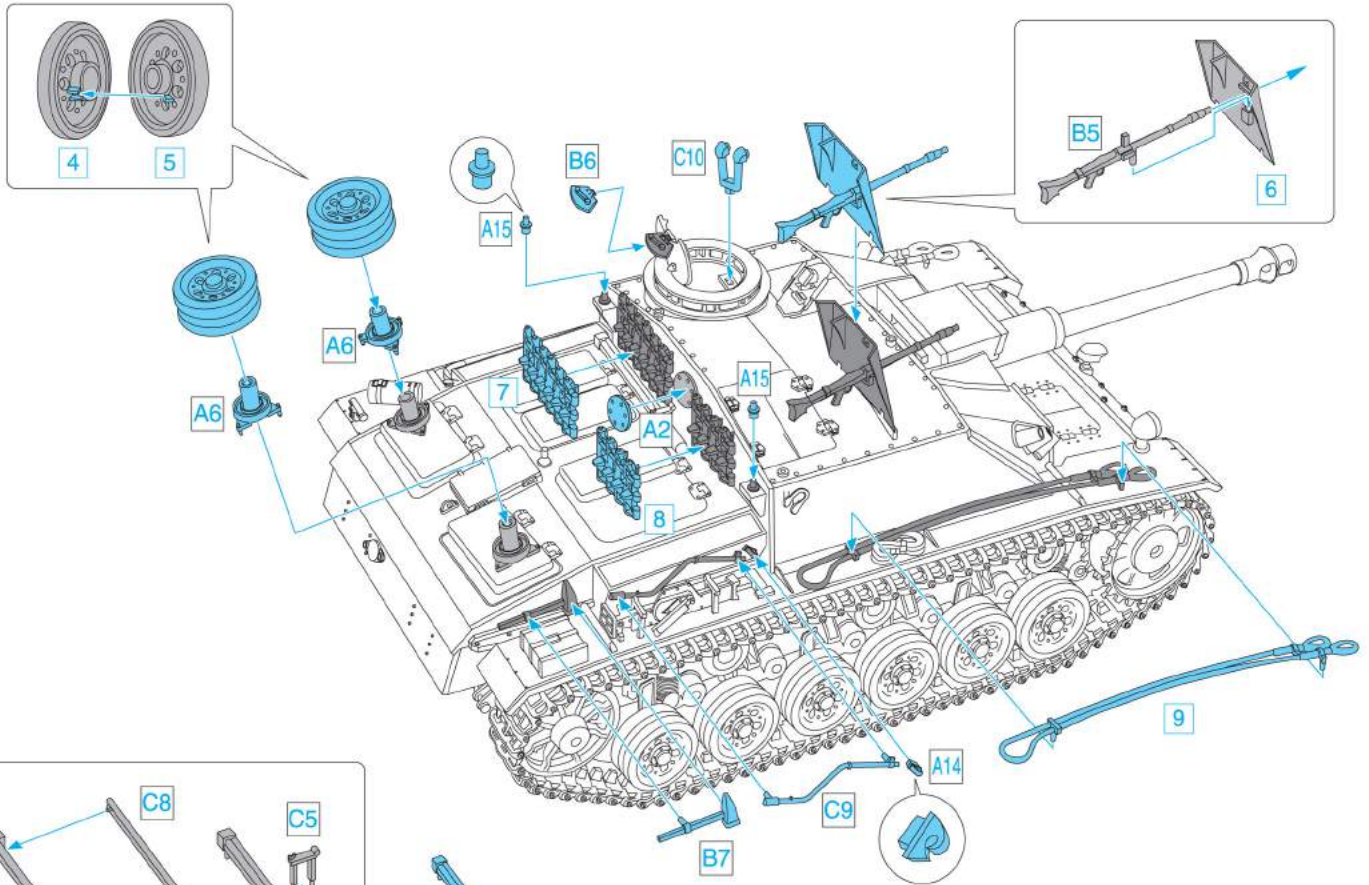


• Comment installer les accessoires



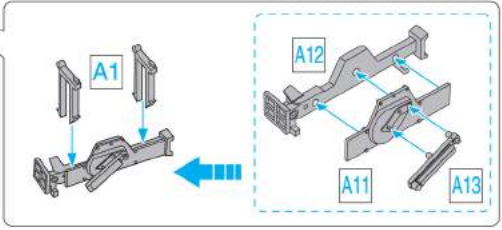
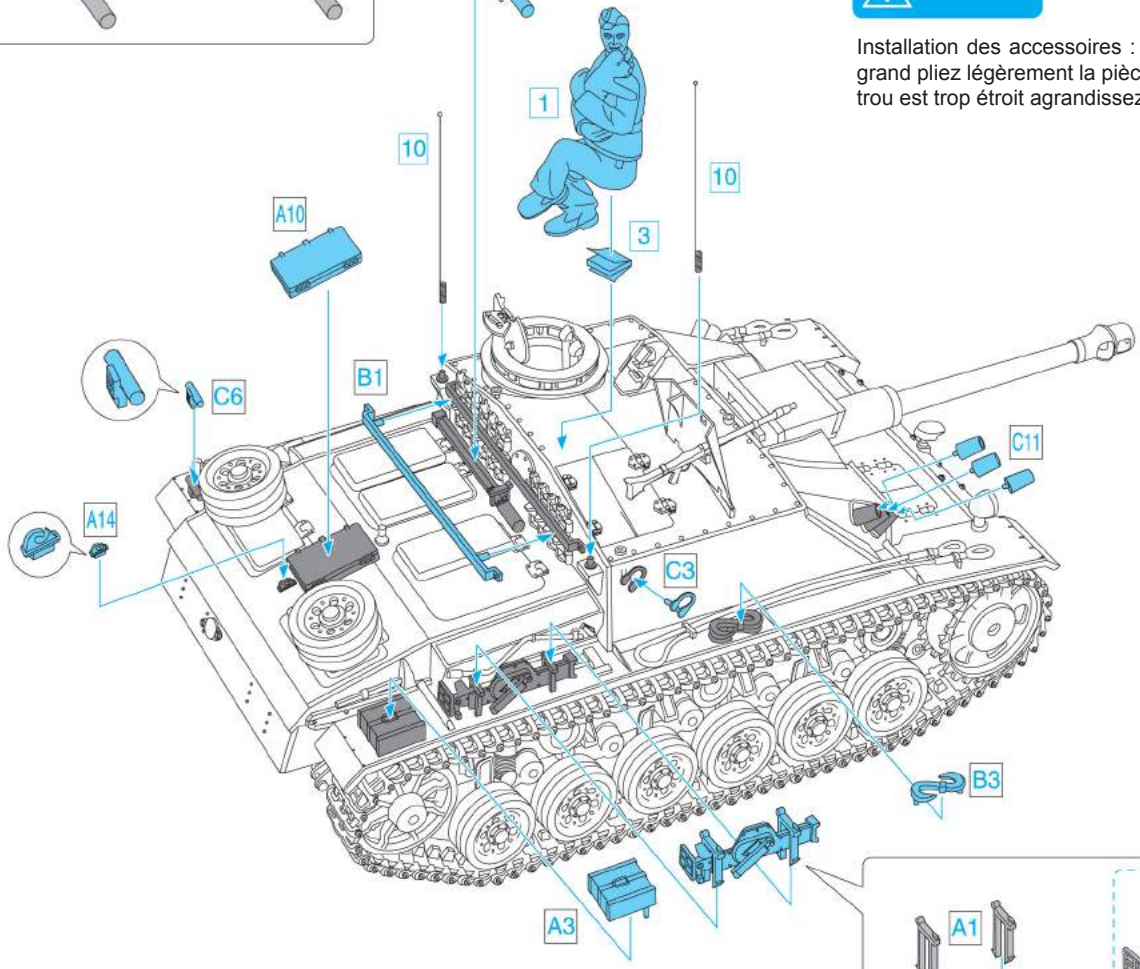
Attention

Installation des accessoires : Si le trou est trop grand pliez légèrement la pièce et collez-la. Si le trou est trop étroit agrandissez-le avec un outil.



Attention

Installation des accessoires : Si le trou est trop grand pliez légèrement la pièce et collez-la. Si le trou est trop étroit agrandissez-le avec un outil.

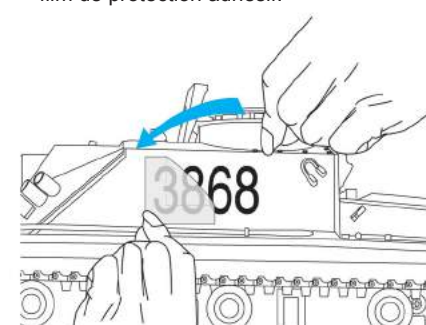
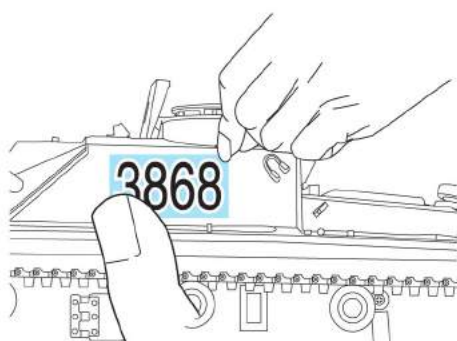


10 COMMENT POSER LES AUTOCOLLANTS

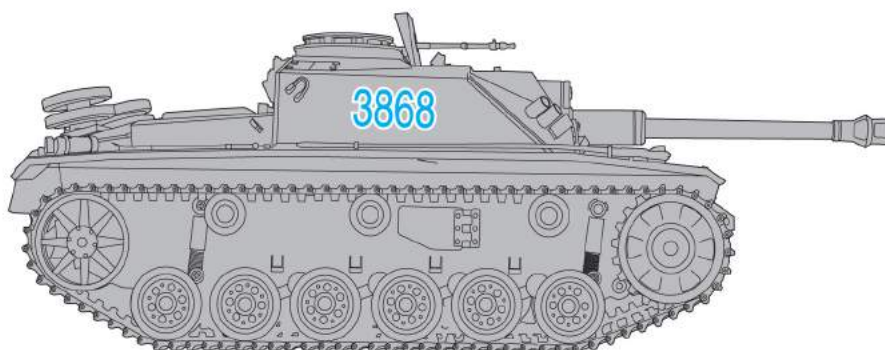
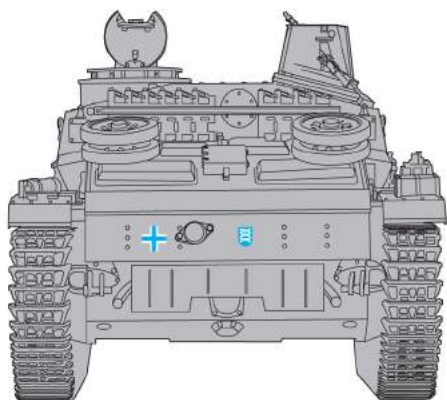
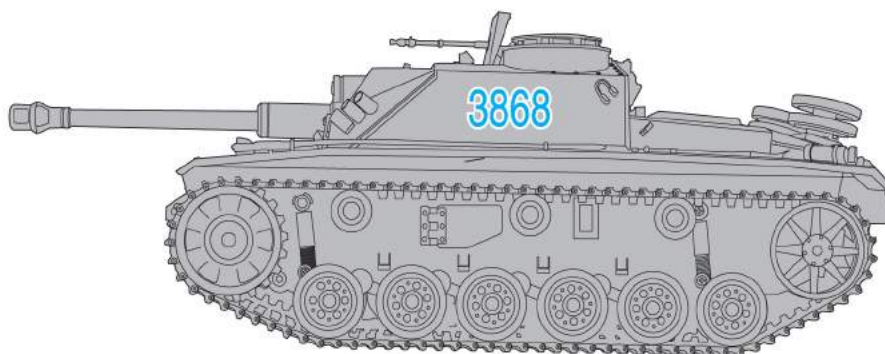
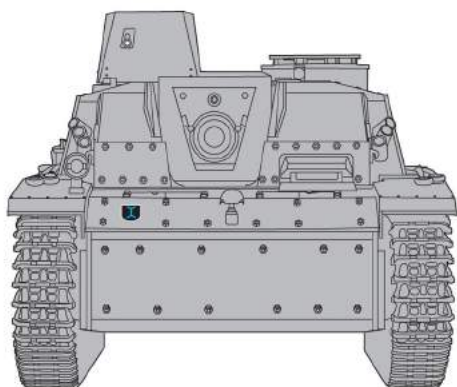
1. Décollez l'autocollant avec précaution à l'aide de vos ongles ou d'une pince à épiler.



2. Collez en place l'autocollant sur le tank. Faites attention à ne pas créer de bulles d'air entre l'autocollant et la surface du tank lors de sa pose.



3. Attendez environ 15 minutes puis retirez minutieusement le film de protection adhésif.



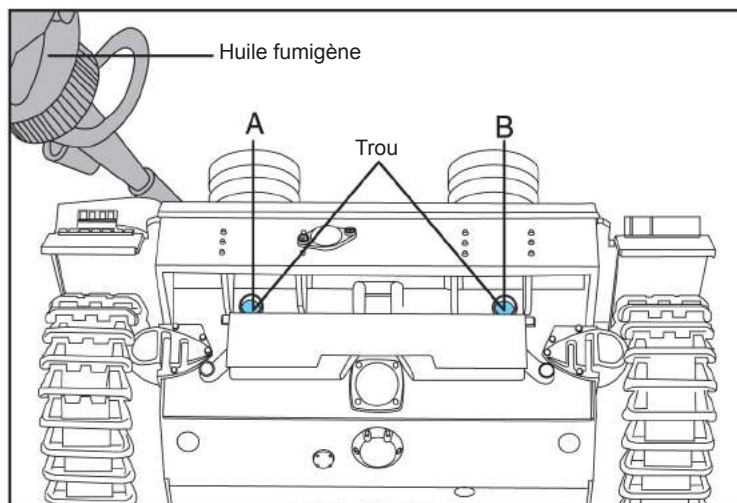
Appliquez les autocollants comme indiqués ci-dessus. Leur pose est identique pour les deux côtés du tank.



INDICATION PARTICULIERE

INSTRUCTIONS D'UTILISATION DE LA FUMEE

Il y a une petite bombe d'aérosol livrée avec le tank. Vous devez mettre dans le tank 2-3ml de cet aérosol lors de la première utilisation. Cette quantité sera nécessaire pour une utilisation de 2 heures. Vous devez remplir à chaque fois 5-6ml de cet aérosol pour une utilisation d'environ de deux heures, excepté lors de la première utilisation.



Attention Après avoir placé quelques gouttes d'huile fumigène dans le réservoir, laissez quelques minutes l'arrière du char incliné à 45° afin de permettre à l'huile d'atteindre le générateur de fumée.

Remarque : La réparation des dommages causés par les motifs illustrés ci-dessous ne sera pas prise en charge par la garantie.



1 Si une chute accidentelle ou un saut trop violent se produit et qui engendre des dommages soit au tank soit à la radiocommande.



2 Si l'humidité s'infiltré dans le tank (ou sa radiocommande) pendant son fonctionnement et qui engendre des dysfonctionnements ou une panne.



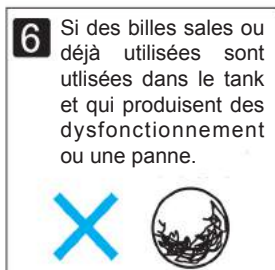
3 Si le lieu où évolue le tank est sableux, poussiéreux, sale et qui a pour conséquence de produire sur le tank soit des dysfonctionnements, soit une panne.



4 Si le tank évolue sur de la moquette, de la pelouse et d'autres surfaces qui puissent entraver sa libre mobilité et qui engendre soit les dysfonctionnements, soit une panne.



5 Si des projectiles autres que les billes BB livrées par le constructeur sont utilisées et qui restent bloquées dans le canon.



6 Si des billes sales ou déjà utilisées sont utilisées dans le tank et qui produisent des dysfonctionnements ou une panne.

Les billes BB qui ont déjà été utilisées ne peuvent pas resservir. Cela pour éviter des dommages sur la tank.

7 Si des dysfonctionnements sont issus de manipulations pratiquées sur le tank et qui ont été proscrites dans ce manuel d'utilisation.

8 Si des dysfonctionnements sont issus d'une mauvaise utilisation (inversion des polarités lors du branchement de la batterie, éléments mouillés, sauts).

9 Si des dysfonctionnements sont issus d'un montage incorrecte ou d'un remontage ou l'utilisation de pièces non prévues à cet effet.

10 Si des dysfonctionnements sont issus pendant le transport du tank ou si le tank a subi des chutes ou si les conditions de stockage du produit sont inappropriées.

11 Si des dysfonctionnements sont issus d'une utilisation de batteries inappropriées. Si le châssis ou le moteur du tank ont subi des dommages liés à un fonctionnement sur des surfaces entravant sa libre mobilité.

12 Si d'autres dysfonctionnements ou panne se sont produits et qui ne font pas partis de notre chartre de qualité garantie.

* Le fabricant ne peut pas proposer un service de réparation sur un produit démonté ou remonté par l'utilisateur.

Sturmgeschütz III Ausf.G Sd.Kfz.142/1 FRÜHE VERSION

1/16 SCALE 2.4GHZ REAL RADIO CONTROL BATTLE TANK



INTRODUCTION AU CHAR STURMGESCHÜTZ III Ausf.G Sd.Kfz.142/1

Au jour d'aujourd'hui, les guerres contemporaines s'appuient de plus en plus sur l'information, l'équipement high-tech et les armes électroniques ; les tanks continuant à jouer un rôle clé sur les champs de bataille.

Bien connus pour leur blindage et leurs armes de destruction massive, ils sont, à travers le monde, l'arme idéale aux yeux de nombreux adulateurs de l'armée.

Depuis des décennies, les tanks radiocommandés n'ont cessés d'être développés et améliorés de génération en génération. La technologie évoluant constamment, les tanks ont été tout d'abord conçus en bois, puis motorisés, ensuite filoguidés et finalement contrôlés sans fil.

Maintenant il est temps pour nous d'aborder un autre aspect de l'évolution des tanks. Fruit de nos recherches, le nouveau modèle qu'est le char d'assaut RC1/16 Sturmgeschütz III Ausf.G Sd.Kfz.142/1 (échelle 1/16ème) avec son apparence racée, a

fait ses débuts sur le marché. Comparé avec d'autres modèles réduits aux échelles 1/35ème et 1/60ème, il paraît plus imposant et plus réaliste grâce à ses nombreux détails. De plus, l'échelle 1/16ème permet à celui-ci d'être plus représentatif et exceptionnel par rapport à d'autres modèles de la même échelle.

Le premier argument est sa facilité à manoeuvrer. Tout comme les derniers tanks modernes, son importante agilité lui permet de dépasser les limites du déplacement traditionnel que l'on retrouve sur les voitures radiocommandées. Exceptés les déplacements communs tels que la marche avant, la marche arrière, tourner à gauche et tourner à droite, le tank peut également faire une rotation rapide sur lui-même grâce à ses chenilles ; ce qui est caractéristique des tanks. Deux vitesses sont disponibles lorsqu'il avance : rapide ou lente.

Le deuxième argument est la mobilité de sa tourelle qui peut effectuer une rotation et faire élever son canon, imitant ainsi son homologue à l'échelle 1 lors des phases de ciblage. Le puissant moteur à air (avec le système « hop-up ») peut tirer des balles BB jusqu'à 25 mètres. D'autant plus que les balles peuvent être chargées automatiquement tout comme les vrais.

Le tank est muni d'une diode rouge indiquant les phases de tir, celle-ci est située près de la visée. Cette diode s'illuminera avant de tirer, avertissant ainsi les personnes que le tank va tirer et donnant le sentiment que celui-ci est un véritable prédateur !

« En avant ! Visez ! Tirez ! » Toutes ces phases de vrais combats de tanks sont ainsi simulés par le tank.

La couleur et la décoration sur le blindage sont l'imitation exacte du modèle réel. Son camouflage lui permet d'être plus réaliste lors de son évolution sur le terrain et lorsqu'il tire. Il y a également un technicien et un conducteur à bord. La mitrailleuse rend le jeu encore plus attrayant.

La radiocommande est facile d'utilisation. Seule une main est nécessaire pour contrôler les déplacements basiques du tank. La radiocommande permet également de faire déplacer le tank dans des mouvements plus élaborés. Par exemple le tank peut à la fois se déplacer tout en faisant tourner sa tourelle et en tirant.

Le tank est alimenté par une batterie rechargeable et l'émetteur par 8 piles alcalines type AA. Lorsque la batterie est rechargée complètement, le tank peut fonctionner en continue pendant 20 minutes. De plus le tank possède un sélecteur permettant de choisir 3 fréquences. Ainsi plus d'un tank peuvent fonctionner en même temps sans interférence.

« Créativité, Technologie, Qualité » sont les trois slogans de notre société pour ce nouveau siècle et qui s'appliquent à notre série de tank au 1/16ème. Dans l'avenir, nous continuerons à faire notre maximum pour vous proposer toujours plus de produits de qualité.

GARANTIE

Ce kit est garanti sans défaut de matière ou de fabrication à la date de l'achat. Cette garantie ne couvre pas les dommages d'usage ni les modifications. La garantie couvre exclusivement le produit lui-même et est limitée à la valeur d'origine du kit. Elle ne concerne pas les éléments endommagés par l'usage ou à la suite de modifications. Le fait pour l'utilisateur d'assembler les éléments de ce kit implique l'acceptation de la responsabilité de tous dommages pouvant être causés par le produit tel qu'il aura été achevé. Dans le cas où l'acheteur n'accepterait pas cette responsabilité, il peut rapporter le produit neuf et inutilisé à son détaillant pour en obtenir le remboursement.

NOTIFICATION : ACCOMPAGNEMENT D'UN ADULTE REQUIS

Ceci n'est pas un jouet. Le montage et l'utilisation de ce produit nécessitent la surveillance d'un adulte. Lisez complètement ce manuel et familiarisez-vous avec l'assemblage et l'utilisation. Vérifiez toutes les pièces détachées afin de vous assurer que le kit soit complet et sans défaut. Veuillez contacter Model Racing Car pour tout renseignement.

DECHETS D'EQUIPEMENTS ELECTRIQUES ET ELECTRONIQUES



(Applicable dans les pays de l'Union Européenne et aux autres pays européens disposant de systèmes de collecte sélective)

Ce symbole sur le produit ou sa documentation indique qu'il ne doit pas être éliminé en fin de vie avec les autres déchets ménagers. L'élimination incontrôlée des déchets pouvant porter préjudice à l'environnement ou à la santé humaine, veuillez le séparer des autres types de déchets et le recycler de façon responsable. Vous favoriserez ainsi la réutilisation durable des ressources matérielles.

Les particuliers sont invités à contacter le distributeur leur ayant vendu le produit ou à se renseigner auprès de leur mairie pour savoir où et comment ils peuvent se débarrasser de ce produit afin qu'il soit recyclé en respectant l'environnement.

Les entreprises sont invitées à contacter leurs fournisseurs et à consulter les conditions de leur contrat de vente. Ce produit ne doit pas être éliminé avec les autres déchets commerciaux.

Importé en France par :

MODEL RACING CAR

Model Racing Car
ZAC, 15bis Avenue De La Sablière
94370 Sucy En Brie
Tel. : 01.49.62.09.60
Fax : 01.49.62.09.73
www.mrcmodelisme.com
E-mail : mrc@mrcmodelisme.com
Contribution DEEE (No.M823)